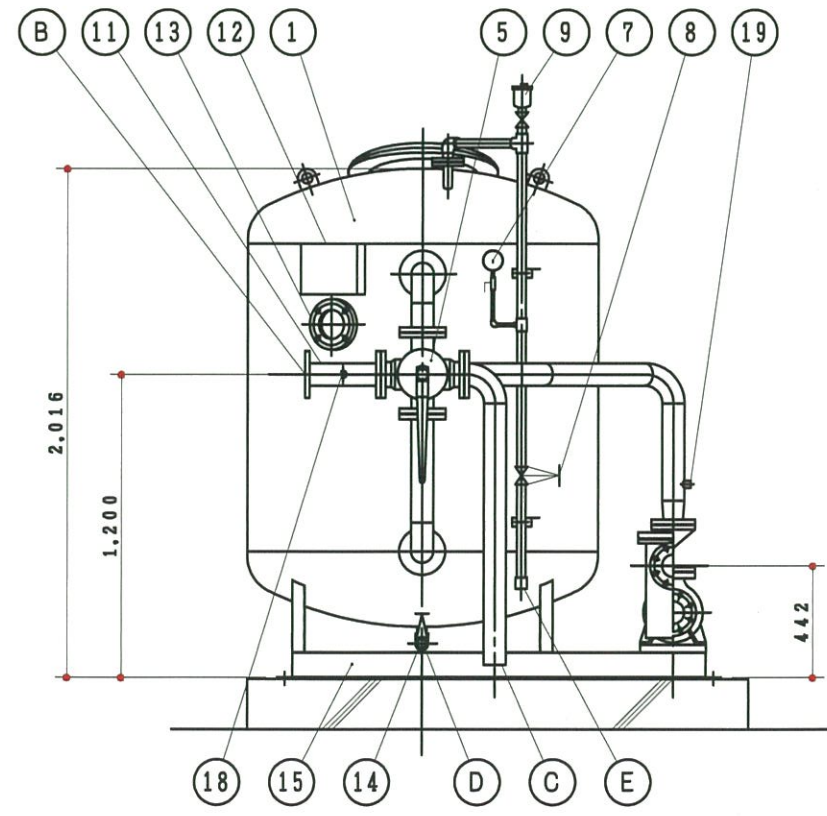
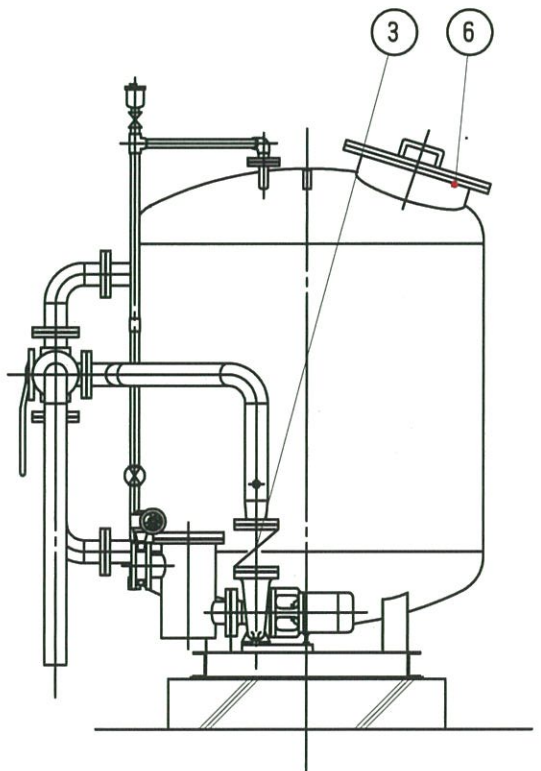


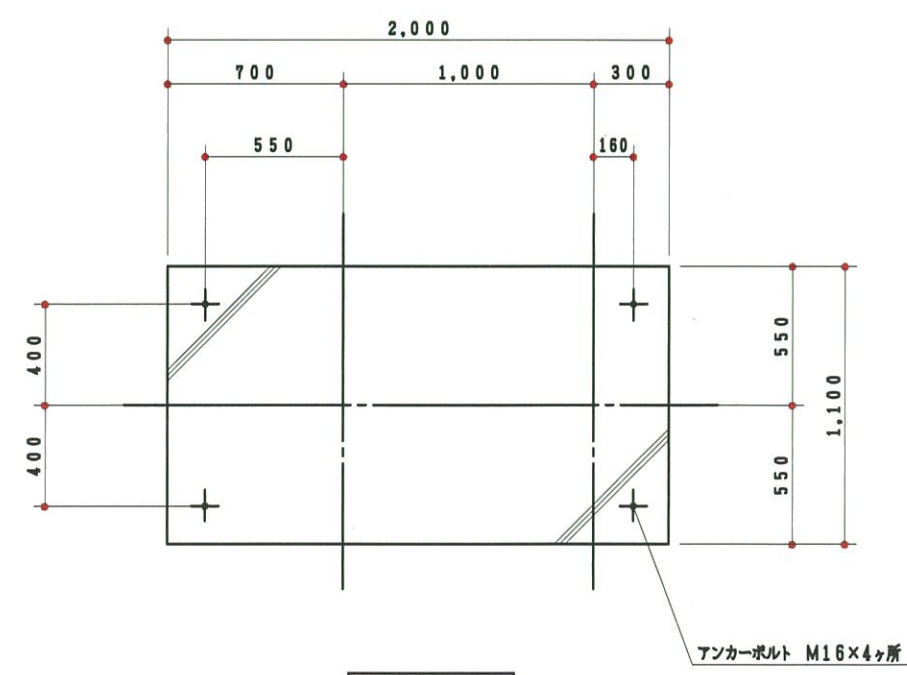
平面図



立面図



側面図



基礎図

接続配管		
記号	名称	仕様
A	原水入口	F10 ^K ×80 ^A
B	処理水出口	F10 ^K ×80 ^A
C	逆洗排水	F10 ^K ×80 ^A
D	ドレン抜	25 ^A ねじ
E	空気抜	25 ^A ねじ

TS式循環濾過装置 TS-1型 40M ³ /Hr処理 手動砂式				
部番	名称	材質	数量	仕様
1	濾過タンク本体	SS	1	ID=1,400 ^φ ×1,220 (胴長)
2	循環ポンプ		1	80 ^A ×65 ^A ×3.7 ^{KW} ×0.67 ^{M³/MIN} ×17 ^M ×200 ^V ×50 ^{Hz}
3	逆止弁	FC	1	10 ^K ×65 ^A ポンプ付属品
4	集毛器	SUS	1	80 ^A ×216 ^φ SUS304
5	五方切換弁		1	10 ^K ×80 ^A 本体FC部ナイロンコーティング
6	マンホール	SS	1	ID=450 ^φ
7	圧力計		1	3/8 ^φ ×100 ^φ 0~0.4MPa コック付
8	空気抜キ弁	BC	1	25 ^A ストップ弁
9	自動エア抜キ弁	SUS	1	20 ^A 自動エア抜キ
10	原水入口弁	ADC/SCS	1	10 ^K ×80 ^A 手動ギヤ式バクフライ弁
11	短管		1	10 ^K ×80 ^A ×300 ^φ
12	短管		1	
13	覗窓	アクリル	1	100 ^φ
14	ドレン抜キ弁	BC	1	25 ^A 仕切弁
15	架設台	SS	1	[100×50×5
16	塩素注入装置		1	電磁パルス式 1 ^φ ×200 ^V ×30 ^W 吐出量 0~7.8 ^g /Hr 100 ^φ タンク
17	緩素剤注入装置		1	電磁パルス式 1 ^φ ×200 ^V ×13 ^W 吐出量 0~1.2 ^g /Hr 100 ^φ タンク
18	塩素注入口		1	15 ^A ソケット
19	緩素剤注入口		1	15 ^A ソケット

- 注 記
- ろ材 セラミックろ材+けい砂
 - 防錆 タンク外面 さび止ペイント2回塗り 内面 エポキシ樹脂ペイント2回塗り
 - 濾過機運転時重量は5.5t、空重量は約0.9t
 - 各合フランチは不台とする
 - 塩素注入装置、緩素剤注入装置の位置は、現場打合わせとする