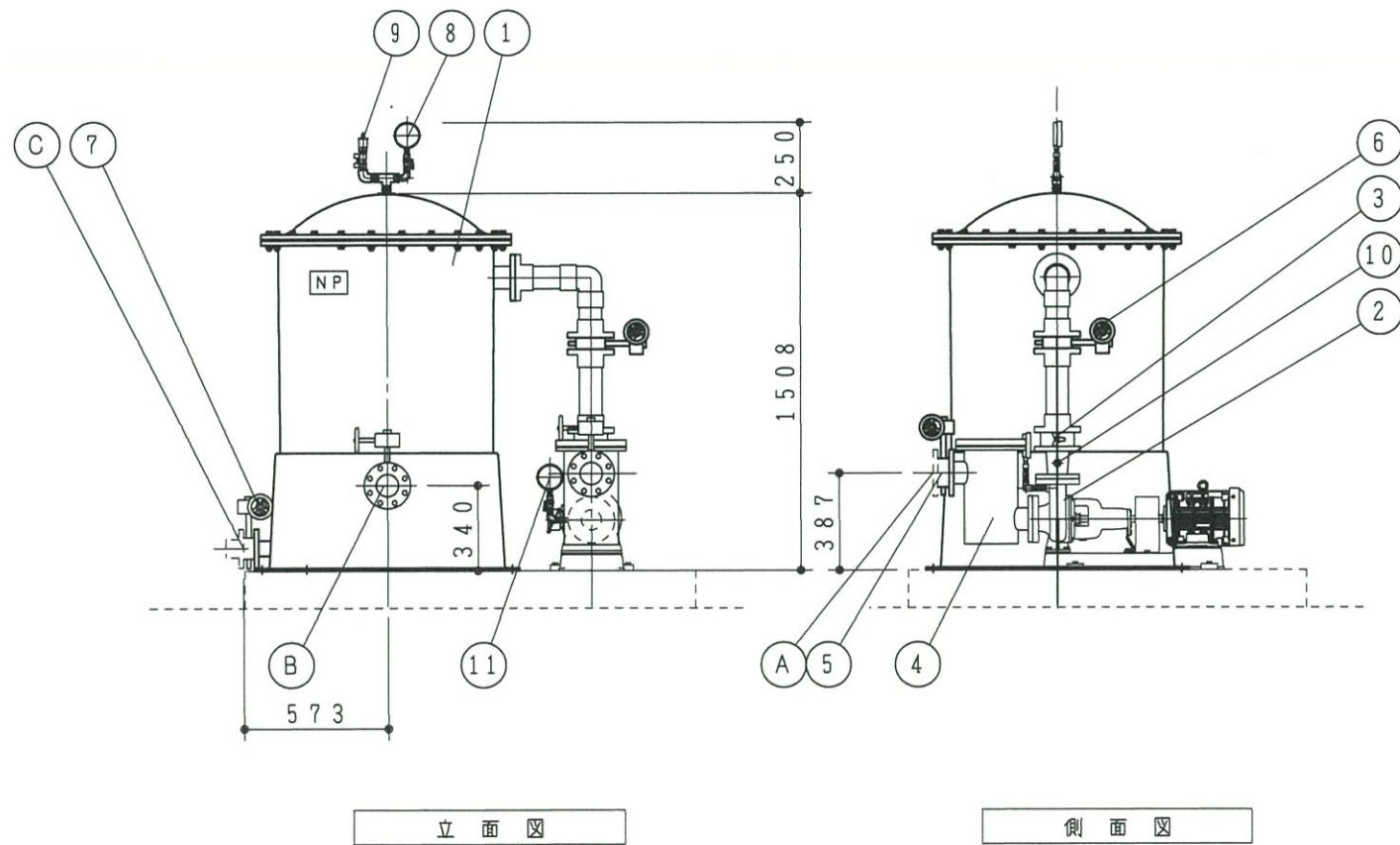
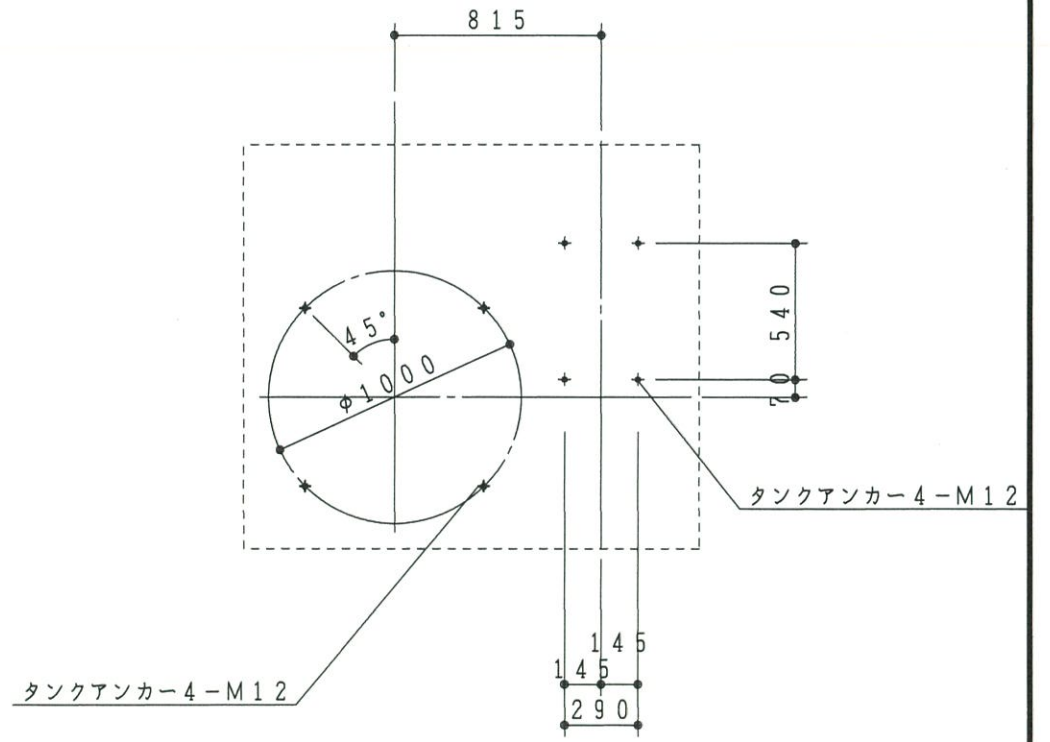


平面図



立面図

側面図



カートリッジ式 循環ろ過装置 全自動 TSC-1F型				処理能力 45m ³ /h
部番	部品名	材質	個数	仕様
1	ろ過タンク本体	FRP	1	ID=850φ
2	循環ポンプ	SUS	1	80×65×0.75m ³ /min×17m 3φ200V3.7KW 2P
3	逆止弁	BC	1	80A ウエハ型
4	集毛器	SUS	1	80×80A 200φ 透明アクリル蓋 予備バスケット
5	原水入口弁	ADC	1	80Aバタフライ弁
6	ポンプ出口弁	ADC	2	80Aバタフライ弁
7	排水弁	ADC	1	50Aバタフライ弁
8	圧力計		1	3/8×100φ 0~0.4MPa コック付
9	自動エア抜弁		1	15A 自動エア抜き
10	サンプル水採水口		1	15A ソケット
11	連成計		1	3/8×100φ -0.1~0.4MPa コック付
12	採水栓		1	15A
注記 (1)ろ過機重量 空時380kg 運転時 1050kg (2)カートリッジ(25μm)本数は、750L-80本				

接続配管		
記号	名称	仕様
A	原水入口	80A-10KF
B	処理水出口	80A-10KF
C	ドレン抜	50A-10KF

図番1 カートリッジ式ろ過装置

工事名称	図面名称 TSC-1F型 組立図	日付	20.1.8	設計	製図	審査	承認	トースイ株式会社	図面No. 01911-0015
		縮尺	1/30	大森	大森	三塚			