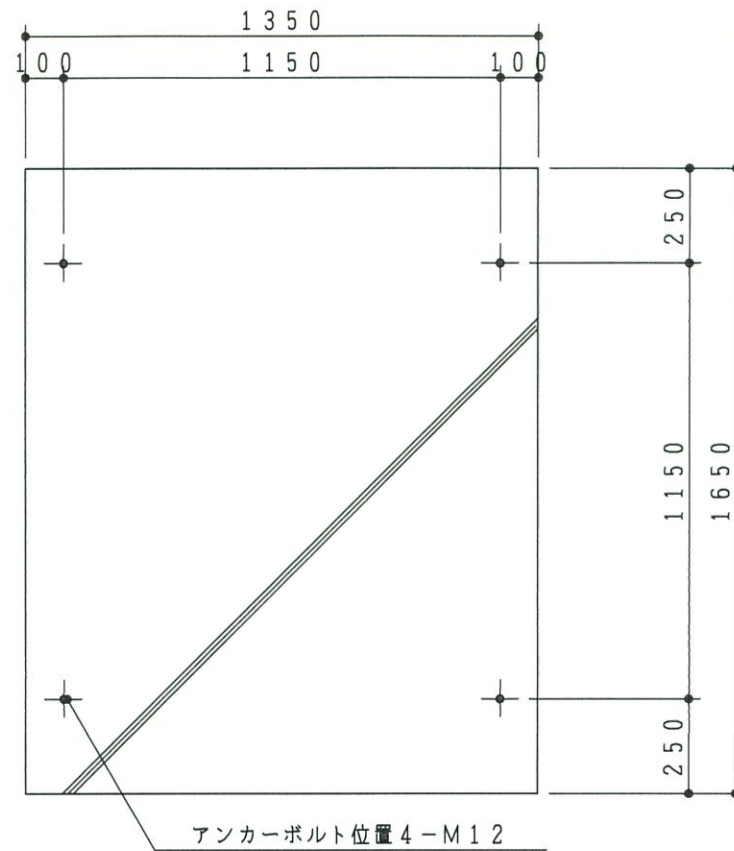
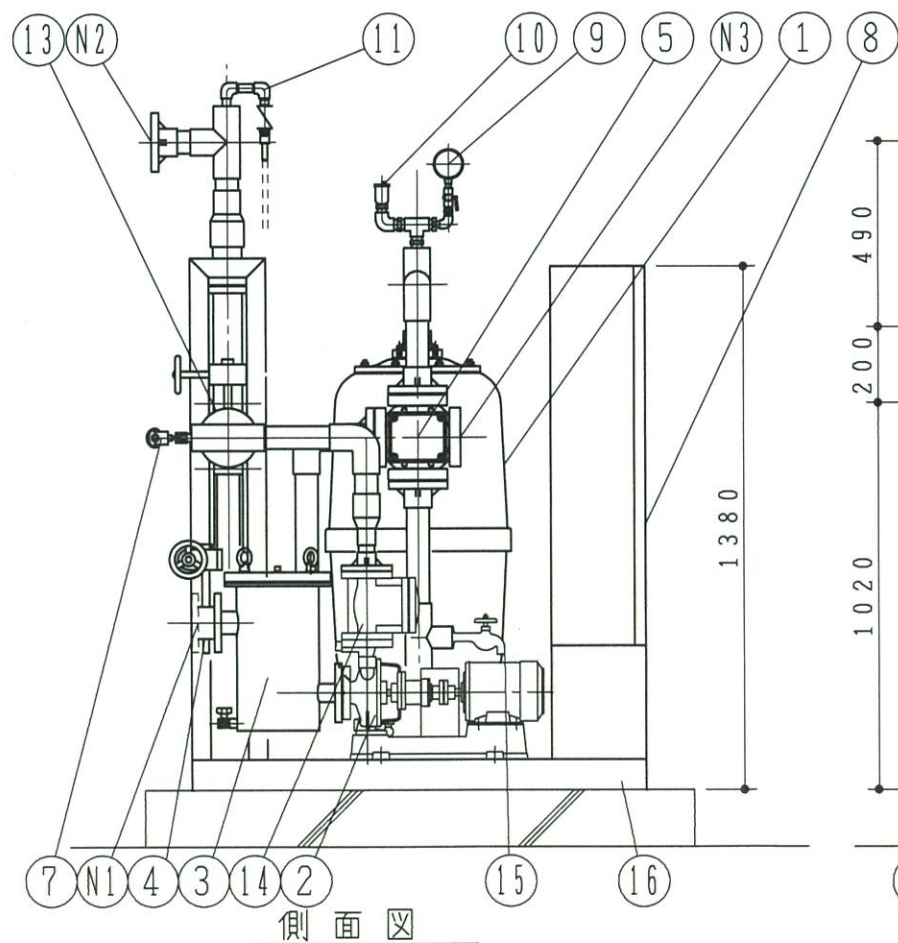


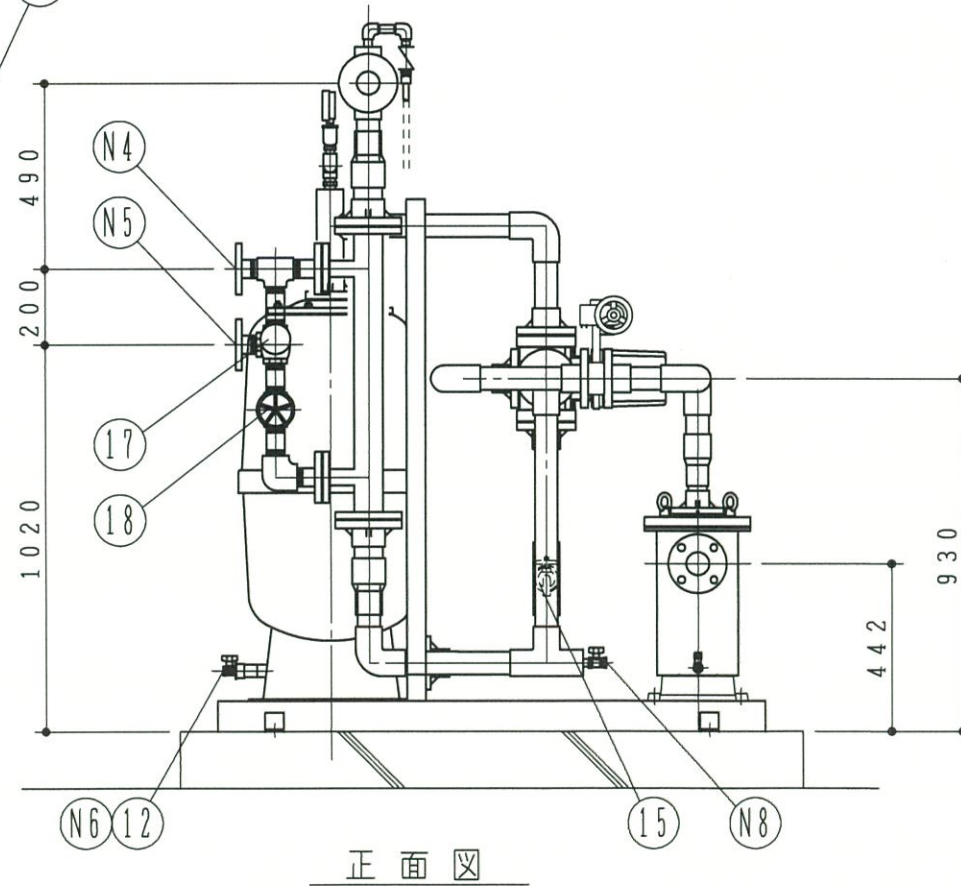
平面図



アンカーボルト位置図



側面図



正面図

TS式循環ろ過装置 TSV-104AH 全自動運転・全自動逆洗型				
ろ材：天然砂/セラミックろ材				
本体：FRP製 装置配管：HTVP/VP/SUS 自動五方切換弁材質：樹脂製(50A)				
処理能力：5m ³ /h				
加熱装置：熱交換器能力23.3KW自動温度調節機能組込				
熱交換器材質：ステンレス製 シェル&チューブ型				
循環ポンプ：陸上ナイロンコーティングポンプ				
共通架台：ステンレス				
部番	名称	材質	数量	仕様
1	ろ過タンク本体	FRP	1	450φ
2	循環ポンプ		1	40×32A×83LMin×15m
3	集毛器	SUS	1	50A×40A
4	原水入口弁	ADC/SCS	1	50A バタフライ弁
5	自動五方切換弁	樹脂製	1	50A
6	熱交換器	SUS	1	シェル&チューブ型 交換熱量：23.3KW
7	測温抵抗体		1	
8	制御盤		1	屋内型
9	圧力計		1	
10	自動エア抜弁	SUS	1	10A
11	サイフォンブレイカー		1	15A 付属ホースは現場にて排水口まで敷設してください
12	ドレン弁	SUS	1	15A
13	流量調整弁	ADC/SCS	1	50A バタフライ弁
14	逆止弁	PVC	1	32A スイング型
15	採水栓		1	
16	架台	SUS	1	
17	温調弁	BC	1	40A 電動ボール弁
18	温水調整弁	BC	1	40A ゲート弁
注記				
1. ろ過機運転時重量は約530kg、空重量は約280kg				
2. 各合フランジは不含とする				

接続配管		
記号	名称	仕様
N1	原水入口	50A-10K
N2	処理水出口	50A-10K
N3	逆洗排水	50A-10K
N4	一次温水入口	32A-10K
N5	一次温水出口	32A-10K
N6	タンクドレン	15Aネジ
N7	塩素注入口	15Aネジ
N8	水抜き用ドレン	15Aネジ