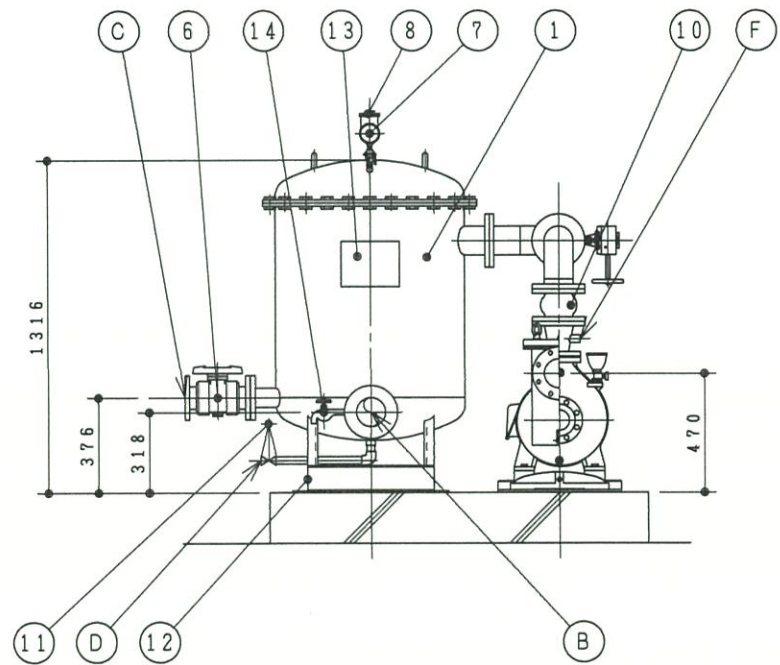
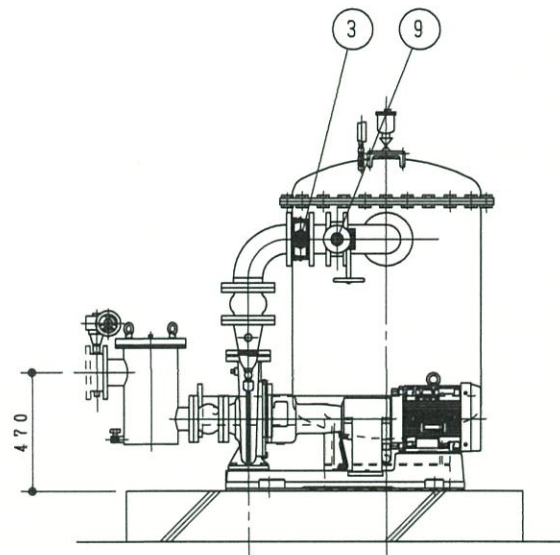


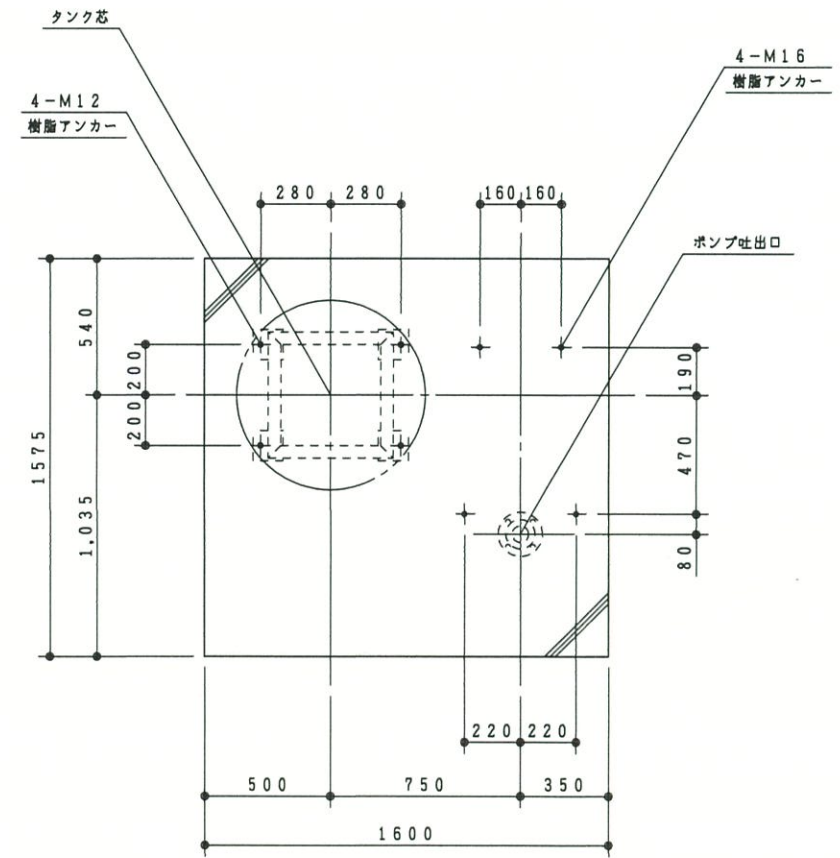
平面図



正面図



側面図



アンカーボルト位置図

T S 式 循環ろ過装置 TSC-1A型				処理能力 45 m <sup>3</sup> /H	カートリッジ式
部番	部品名	材質	個数	仕 様	
1	ろ過タンク	SS	1	ID=750 <sup>φ</sup> ×770 (胴長)	
2	循環ポンプ		1	80 <sup>A</sup> ×65 <sup>A</sup> ×5.5 <sup>K</sup> ×0.75 m/min×18 <sup>m</sup> ×200 <sup>V</sup> ×50 <sup>H</sup> z (防振マット付)	
3	逆止弁	FC	1	10 <sup>K</sup> ×100 <sup>A</sup> ウエハー型	
4	集毛器	SUS	1	10 <sup>K</sup> ×100 <sup>A</sup> ×80 <sup>A</sup> ×216 <sup>φ</sup> SUS304 バスケット内蔵	
5	原水入口弁	ADC/SCS	1	10 <sup>K</sup> ×100 <sup>A</sup> バタフライ弁	
6	排水出口弁	PVC	1	10 <sup>K</sup> ×65 <sup>A</sup> ボール弁	
7	圧力計		1	3/8 <sup>"</sup> ×75 <sup>°</sup> コック付	
8	自動エア抜弁		1	20 <sup>A</sup> 自動エア抜き	
9	流量調整弁	ADC/SCS	1	10 <sup>K</sup> ×100 <sup>A</sup> バタフライ弁	
10	球型フレキ	合成ゴム	各1	80 <sup>A</sup> ・100 <sup>A</sup>	
11	ドレン弁	BC	1	20 <sup>A</sup> 仕切弁	
12	架台	SS	1	C 100×50×5	
13	銘板	BSP	1		
14	採水栓		1	濁度測定用 15 <sup>A</sup>	
注 記					
(1) 濾過機運転時重量は約1.0 t、空重量は約0.55 t					
(2) 合フランジは不含とする					
(3) カートリッジ本数は、180本					
(4) タンク内面 内面エポキシ塗装 外面錆止め塗装					

接続配管		
記号	名 称	仕 様
A	原水入口	F10 <sup>K</sup> ×100 <sup>A</sup>
B	処理水出口	F10 <sup>K</sup> ×100 <sup>A</sup>
C	排水口	F10 <sup>K</sup> ×65 <sup>A</sup>
D	ドレン抜	20 <sup>A</sup> ねじ
E	塩素注入口	15 <sup>A</sup> ねじ
F	サンプル水採水口	15 <sup>A</sup> ねじ

工事名称

図面名称

TSC-1A型 組立図

日付

16.1.20

設計

製図

審査

承認

大森

大森

柴田



トースイ株式会社

図面No.

1