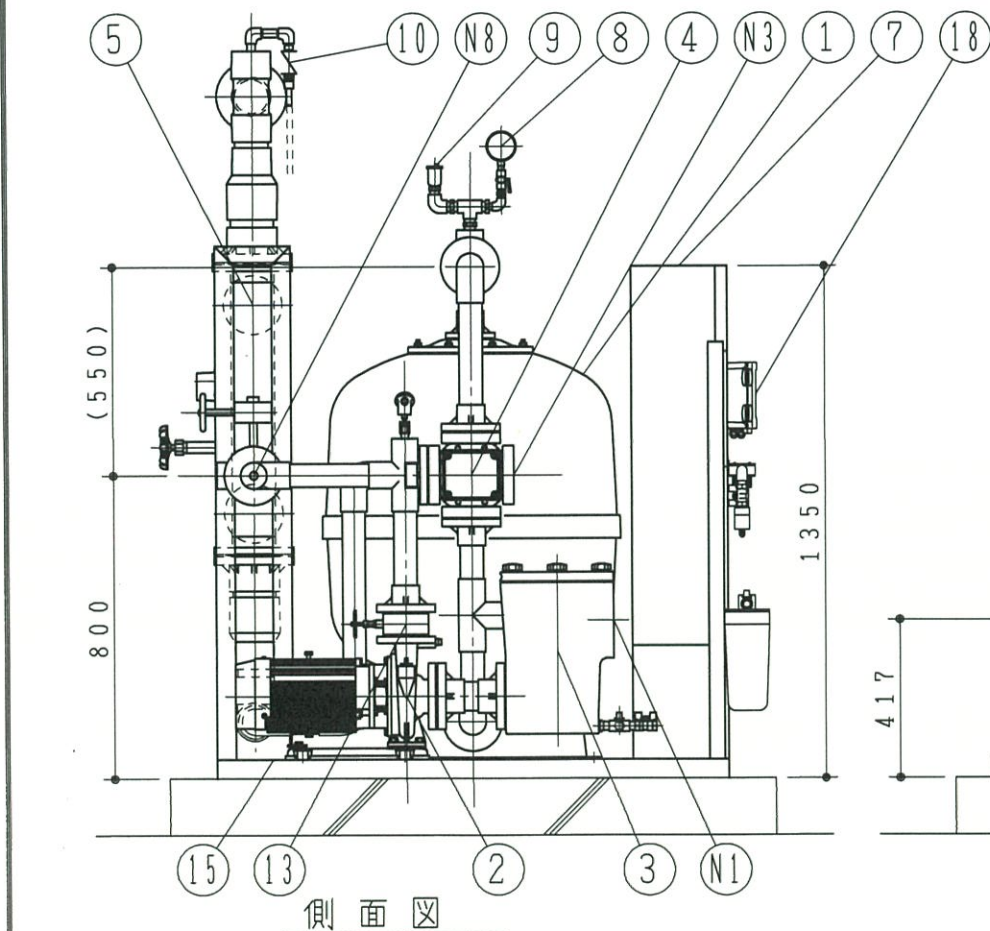
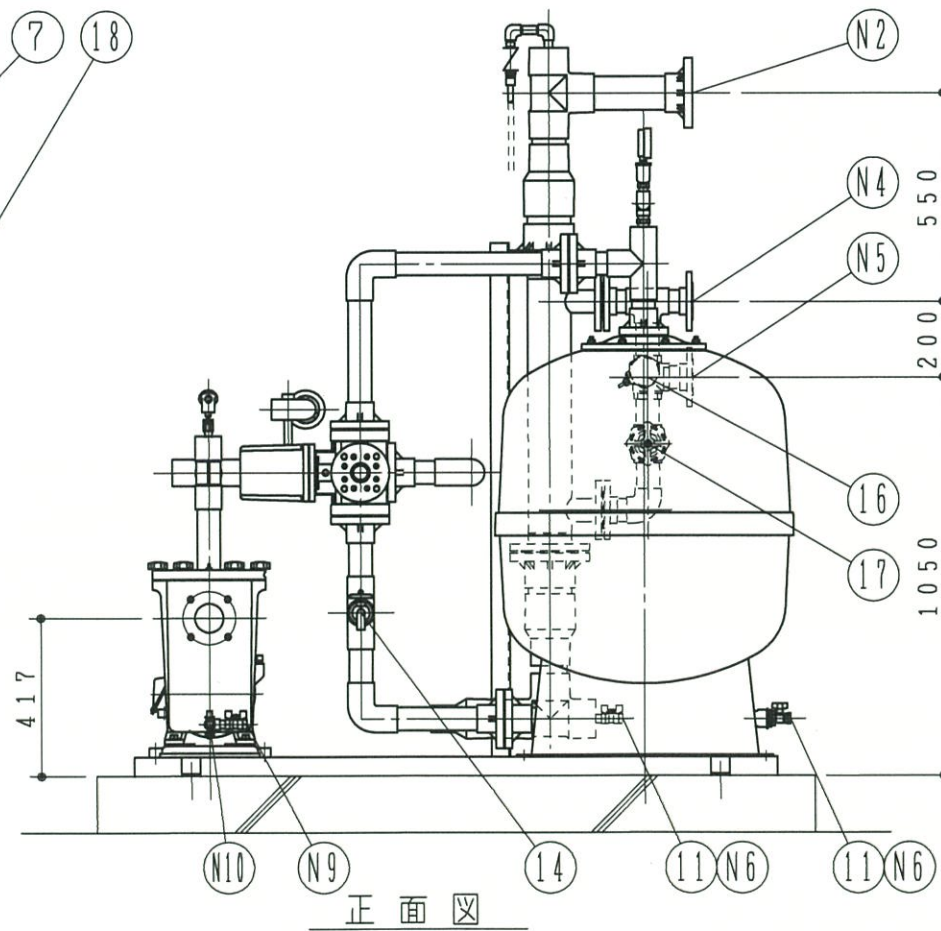


アンカーボルト位置図



側面図



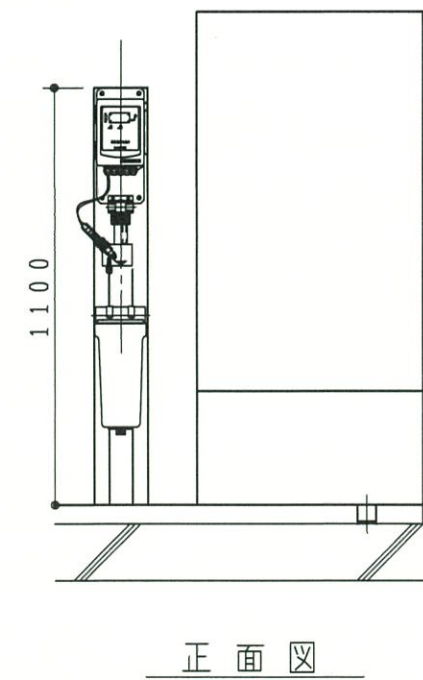
正面図

TSV式循環ろ過装置 TSV-107AH 全自動運転・全自動逆洗型

ろ材：天然砂/セラミックろ材
 本体：FRP製 装置配管：HTVP/VP/SUS 自動五方切換弁材質：樹脂製(50A)
 処理能力：2.0m³/h
 加熱装置：熱交換器能力116.3KW 自動温度調節機能組込
 熱交換器材質：ステンレス製 シェル&チューブ型
 循環ポンプ：陸上渦巻式ナイロンコーティングポンプ
 共通架台：ステンレス

部番	名称	材質	数量	仕様
1	ろ過タンク本体	FRP	1	
2	循環ポンプ		1	陸上渦巻式ナイロンコーティングポンプ 65A×50A-334L/min×32m-3.7KW
3	集毛器	樹脂製	1	65A
4	自動五方切換弁	樹脂製	1	50A
5	熱交換器	SUS	1	シェル&チューブ型 交換熱量：116.3KW
6	测温抵抗体		1	
7	制御盤		1	屋内型
8	圧力計		1	
9	自動エア抜弁		1	
10	サイフォンブレーカー		1	付属ホースは現場にて排水口まで敷設してください
11	ドレン弁		2	15A
12	流量調整弁	ADC/SCS	1	50A バタフライ弁
13	逆止弁	FC	1	50A ウエハ型
14	採水栓		1	濁度測定用
15	架台	SUS	1	
16	温調弁	BC	1	50A 電動ボール弁
17	温調調整弁	BC	1	50A ゲート弁
18	自動残留塩素制御装置		1	ポーラログラフ式 制御範囲：0~2.0ppm プレフィルタ付

注記
 1. ろ過機運転時重量は約1050kg、空重量は約500kg
 2. 各合フランジは不含とする



正面図

接続配管

記号	名称	仕様
N1	原水入口	65A-10K
N2	処理水出口	80A-10K
N3	逆洗排水	50A-10K
N4	一次温水入口	50A-10K
N5	一次温水出口	50A-10K
N6	タンク・熱交換器ドレン	15Aネジ(2カ所)
N7	塩素注入口	15Aネジ
N8	サンプル水採水口	15Aネジ
N9	サンプル水戻し口	15Aネジ(バルブ付)
N10	集毛器ドレン口	15Aネジ(バルブ付)