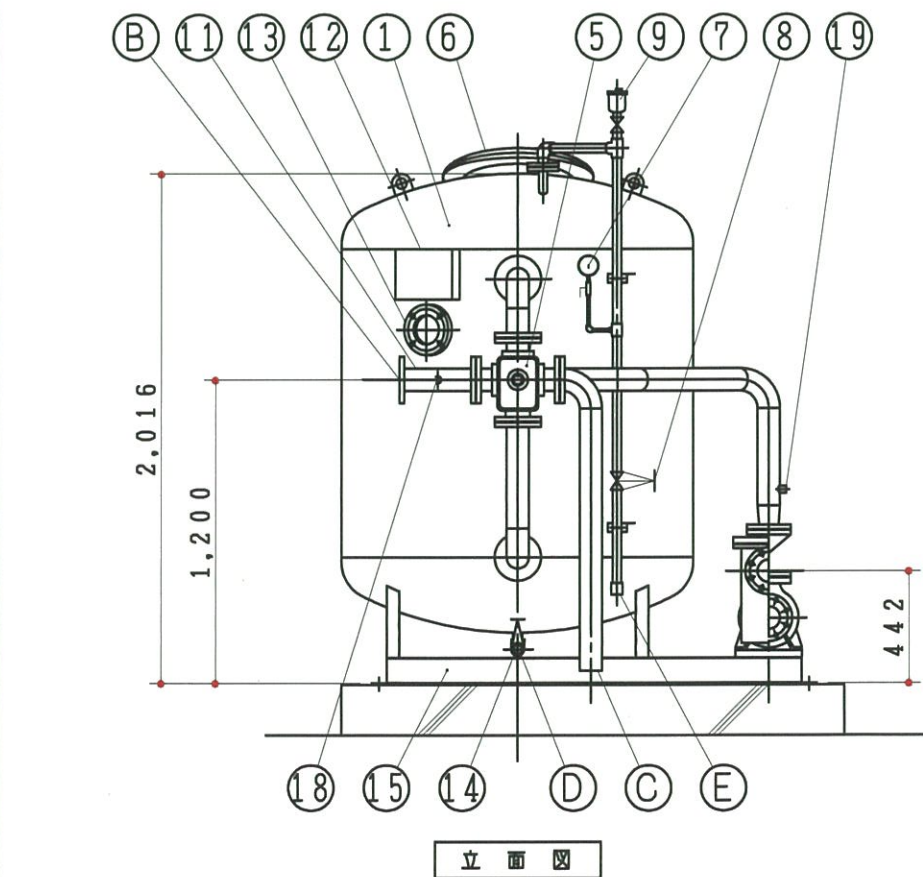
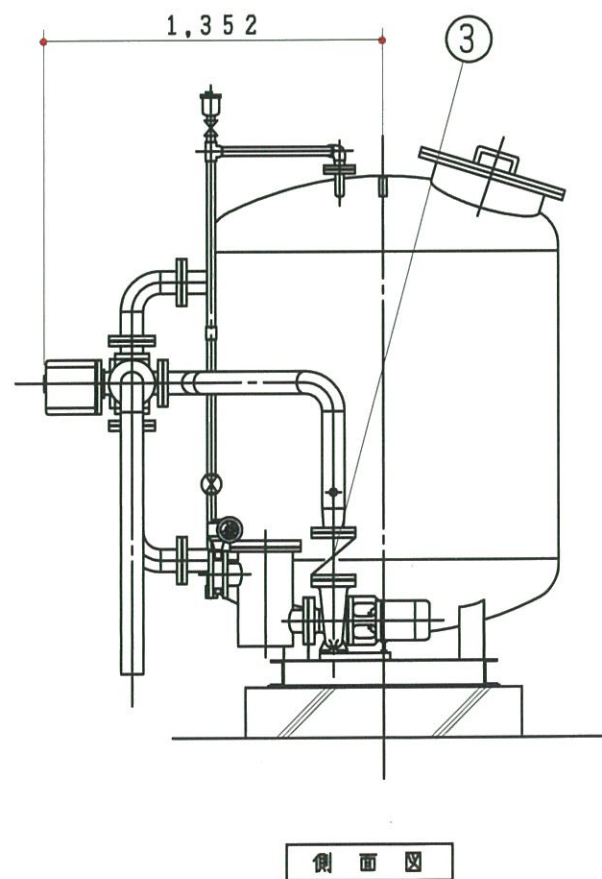


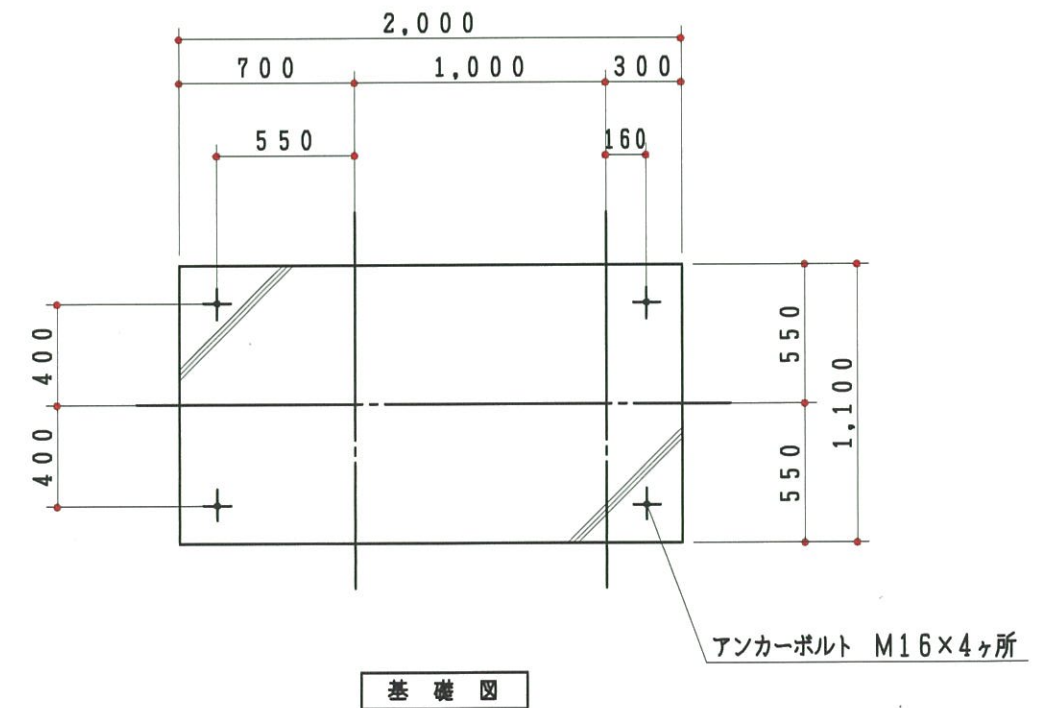
平面図



立面図



側面図



基礎図

接続配管			
記号	名称	仕様	様
A	原水入口	F10K×80A	
B	処理水出口	F10K×80A	
C	逆洗排水	F10K×80A	
D	ドレン抜	25A ねじ	
E	空気抜	25A ねじ	

TS式循環濾過装置 TSA-1型 40μm処理 全自動砂式				
部番	名称	材質	数量	仕様
1	濾過タンク本体	SS	1	ID= 1,400 ^φ ×1,220 (胴長)
2	循環ポンプ		1	80 ^A ×65 ^A ×3.7 ^{KW} ×0.67 ^M ×17 ^M ×200 ^V
3	逆止弁	FC	1	10 ^K ×65 ^A
4	集毛器	SUS	1	80 ^A ×216 ^φ 内部樹脂用透明アクリル蓋
5	全自動五方切換弁		1	10 ^K ×80 ^A 本体FC系ナイロンコーティング
6	マンホール	SS	1	ID= 450 ^φ
7	圧力計		1	3/8 ^φ ×100 ^φ 0~0.4MPa コック付
8	空気抜キキ	BC	1	25 ^A ストップ弁
9	自動エア抜キキ	SUS	1	20 ^A
10	原水入口弁	ADC/SCS	1	10 ^K ×80 ^A 手動ギヤ式バタフライ弁
11	短管		1	
12	短管		1	
13	短管	アクリル	1	100 ^φ
14	ドレン抜キキ	BC	1	25 ^A
15	梁	SS	1	[100×50×5
16	塩素注入装置		1	電磁バルブ式定量注入ポンプ
17	殺菌剤注入装置		1	電磁バルブ式定量注入ポンプ
18	塩素注入口		1	15 ^A ソケット
19	殺菌剤注入口		1	15 ^A ソケット

注 記

- ろ材 セラミックろ材+けい砂
- 防錆 内面 エポキシ樹脂塗料2回塗り
- 濾過機運転時重量は5.5t、空重量は約0.9t
- 各合フランチは不慮とする
- 塩素注入装置、殺菌剤注入装置の位置は、現場打合せとする

工事名称

図面名称

TSA-1型 組立図

日付

H26.2.7

縮尺

1/30

設計 製図 審査 承認

大森 大森 柴田



トースイ株式会社

図面No.

2603-0048