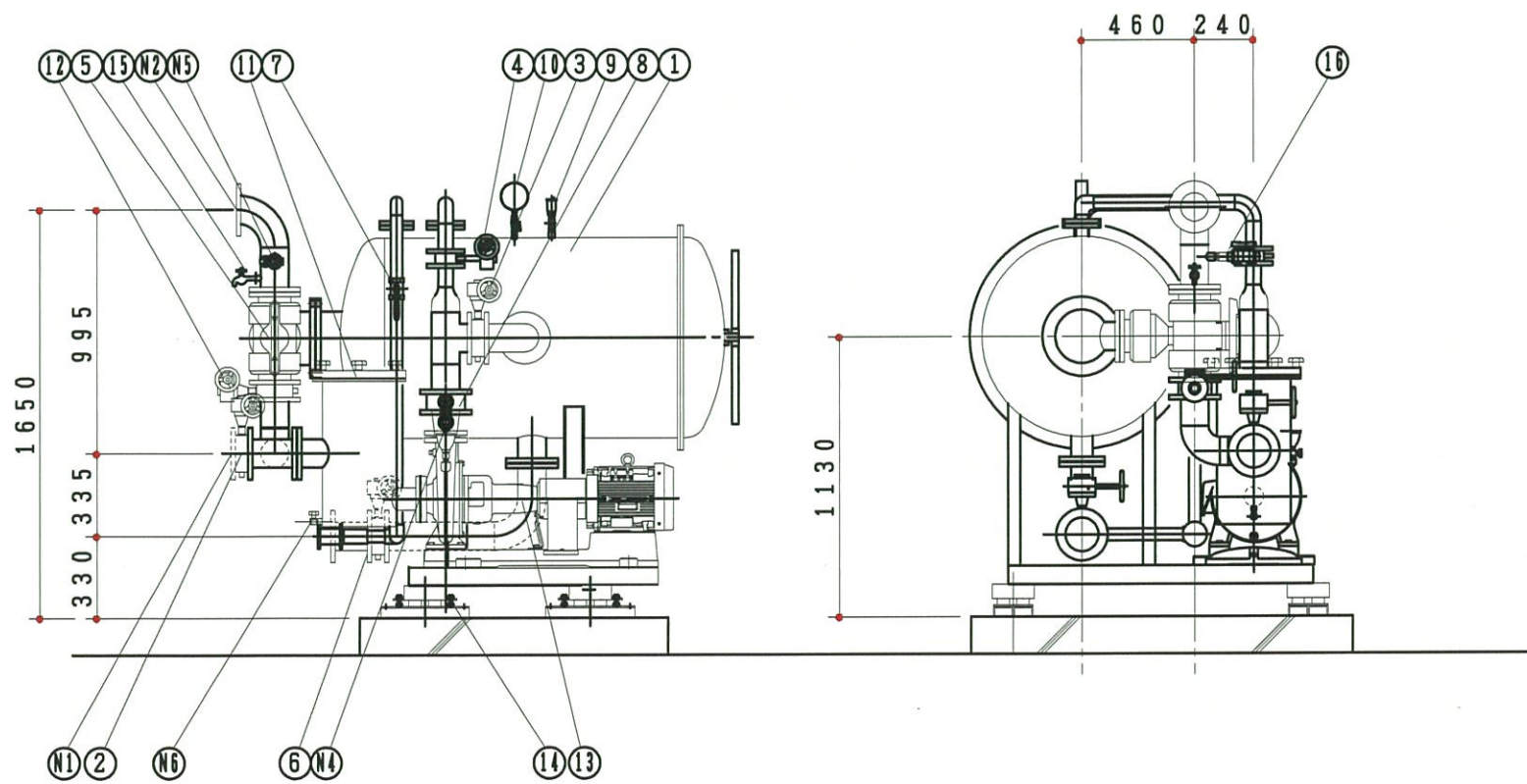


平面図



立面図

側面図

接続配管		
配号	名称	仕様
N1	原水入口	100A-10KF
N2	処理水出口	100A-10KF
N3	洗浄排水	100A-10KF
N4	塩素採水口	PT3/4
N5	塩素注入口	PT3/4
N6	集毛器ドレン	PT1/2

TSK式循環ろ過装置 TSK-2型 処理能力60m ³ /h 珪藻土式					
部番	名称	材質	数量	仕様	
1	ろ過タンク本体	SS400	1	ID=800φ	
2	入口弁	ADC/SCS	1	バタフライ弁100A	
3	ポンプ出口弁	ADC/SCS	1	バタフライ弁100A	
4	洗浄弁	ADC/SCS	1	バタフライ弁65A	
5	三方弁	PVC	1	手動三方弁	
6	排水弁	ADC/SCS	1	バタフライ弁100A	
7	空気抜弁	BC	1	ボール弁40A	
8	逆止弁	FC	1	100A	
9	自動空気抜弁	BSP	1	3/4	
10	圧力計		1	75φ0~4MPa	
11	集毛器兼プレコート槽	SUS304	1	バスケット型	
12	プレコート調整弁			バタフライ弁100A	
13	ろ過ポンプ		1	陸上渦巻ポンプ 80A×65A-1m ³ /min×18m 3φ200V5.5KW	
14	防振架台		4	ユニット型防振架台 基礎設置部SUS304	
15	濁度測定用採水栓		1		
16	滅菌機タッピング		2	塩ビ製ボール弁20A	

1. タンク防錆 内面 エポキシ樹脂塗料2回塗り 外面 錆止塗料2回塗り後仕上塗装
 2. ろ過機運転時重量 約2.1t、空重量 約0.9t
 3. 配管接続部合いフランジは付属しません。

工事名称

図面名称

珪藻土ろ過装置 TSK-2型

日付 H29.4.20

縮尺 1/30

設計 製図 審査 承認
 大森 大森 三塚



トースイ株式会社

図面No.